



## 互动式轮椅训练系统

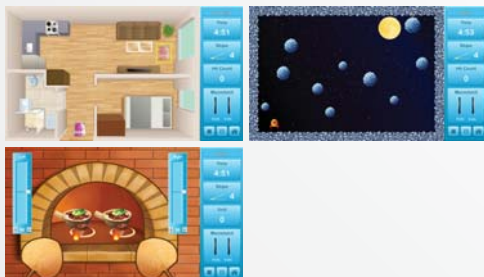
### 适合

- 训练轮椅初学者学习如何控制及使用轮椅
- 健身式轮椅器材用户

### 特点

- 手臂训练
- 心脏监测
- 阻力训练
- 虚拟游戏
- 适合不同类型的轮椅
- 快速容易设置

### 游戏



## 培训



### 基本培训

四种培训演习

(前进·后退·旋转)



### 高级培训

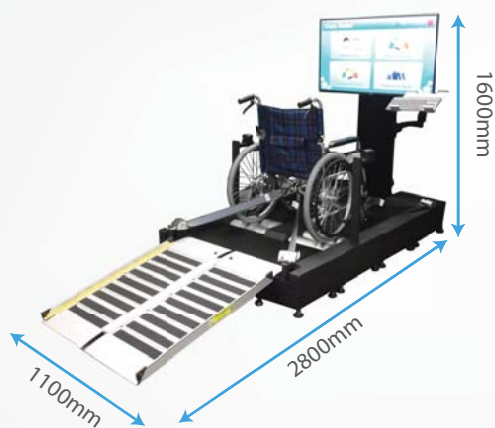
六个培训演习

(用户必须使用更高管理执行功能)



### 游览模式

五种游览地点



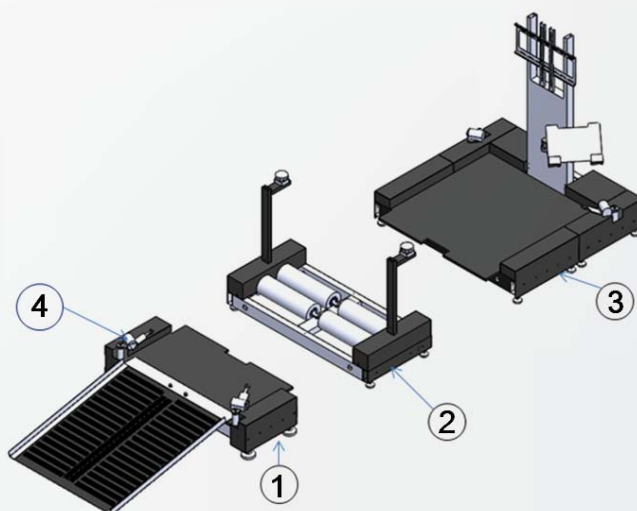
## 技术规格

高度	1600mm
宽度	1100mm
长度	2800mm
重量	152kg
最大载重量	100kg
(包括轮椅)	

推荐轮椅：手推式轮椅  
后轮=16-24寸·宽度<700毫米

## 互动式轮椅训练系统组件包括:

1. 前平台部件
2. 轮椅滚轴平台部件
3. 后置平台部件
4. 安全带装置
5. 控制箱接收器
6. 电脑 (包含互动式轮椅训练系统软件)
7. 32~42寸电脑显示器及HDMI/ VGA电线 (可选购)
8. 用户手册
9. 心率监察手带 (可选购)



## 操作系统

作业系统	视窗10, 64位
随机存取存储器	4GB
屏幕解像度	1920 x 1080
硬盘容量	5GB
微软NET Framework版本	4.5
USB2.0连接埠	2个或以上
HDMI连接埠	1个或以上
测量速度范围	每小时0.1~2.95公里
测量运动传感器解像度	每秒6.33毫米

**Rehab-  
Robotics**  
Member of Vincent Medical Group

Tel: +852 2416 4832  
www.rehab-robotics.com  
info@rehab-robotics.com

